

**21** JUNIO

**11:00**  
Hora España

# Jornada Técnica *on-line*

## Las Tecnologías SIN Zanja claves en la consecución de los ODS en Andalucía

Organizadores:



# LAS TECNOLOGIAS SIN ZANJA CLAVES EN LA CONSECUCCIÓN DE LOS ODS EN ANDALUCIA



**EMASESA**

*metropolitana*

Emilio Morato Gutiérrez

Coordinador de Obras del Dpto. de Proyectos y Obras

Organizada por:

# LAS TECNOLOGIAS SIN ZANJA CLAVES EN LA CONSECUCCIÓN DE LOS ODS EN ANDALUCIA

EMASESA, comenzó su actividad el 23 de octubre de 1974 y quedó constituida como Empresa Metropolitana de Abastecimiento y Saneamiento de Aguas de Sevilla, S.A. en mayo de 2007: son 48 años prestando servicios de calidad relacionados con el Ciclo Integral Urbano del Agua.

- 116 litros/ hab. / día → Consumo unitario doméstico
- 12 municipios abastecidos, 30 abastecidos indirectamente
- 364.000 Clientes .Con un índice de satisfacción de 7,45 sobre 10
- 1.365.000 habitantes abastecidos. 305.000 abastecidos indirectamente

Organizada por:

# ESQUEMA GENERAL ABASTECIMIENTO EMASESA



**6 Embalses** (641 Hm<sup>3</sup>)

**3 ETAP** (sumando una capacidad máxima de tratamiento de 876.000 m<sup>3</sup>/día.)

**35 Centrales Hidroeléctricas**

26,032 Mw/hora al año

**35 Estaciones de bombeo**

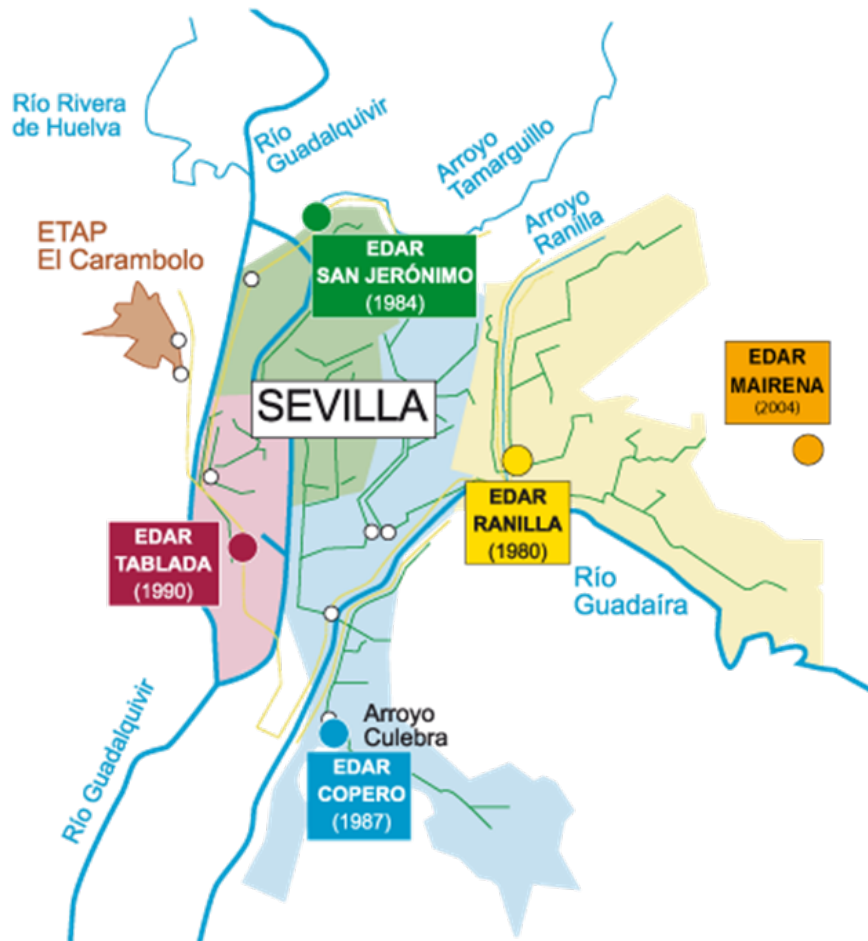
**28 Depósitos**

**3.869 Km** de red de abastecimiento

**102 Hm<sup>3</sup> Volumen de Agua Captada**  
para consumo de las poblaciones abastecidas.

Organizada por:

## ESQUEMA GENERAL SANEAMIENTO EMASESA



**5 Depuradoras** con capacidad tratamiento 494.648 m<sup>3</sup>/día

**1 Planta de Compostaje** con 8.131 toneladas de lodos compostados y 674 toneladas de lodos compostados con biomasa

**24 Estaciones de bombeo residual**

**37 Estaciones de bombeo pluvial**

**5 Depósitos de Retención de aguas pluviales**

**2.941 Km** de longitud de la red de saneamiento

Organizada por:



# EMASESA-OBRAS TECNOLOGIAS SIN ZANJA



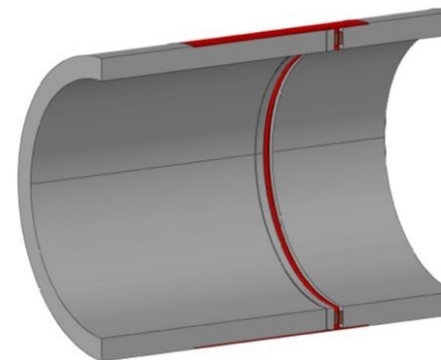
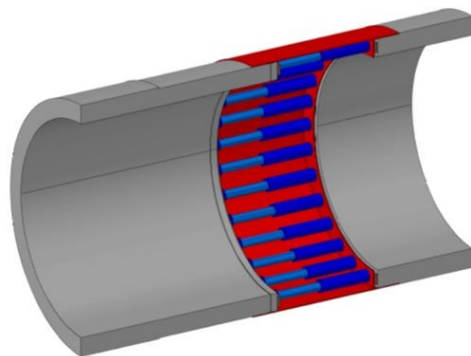
Organizada por:

# EMASESA-OBRAS TECNOLOGIAS SIN ZANJA

OBRAS EJECUTADAS POR EMASESA MEDIANTE TECNOLOGIAS SIN ZANJA DESDE EL AÑO 1994		
TIPOLOGÍA	nº Actuaciones	Metros
MICROTUNEL	45	13.380
HINCA	6	378
BURSTING	16	5.272
CRACKING	3	558
COMPACT-PIPE	1	250
PERFORACION HORIZONTAL	2	145
PERFORACION DIRIGIDA	2	488
REVEST. INTERIOR CON MANGA	24	6.339
REH. INT. CENTRIF. REVEST. MORTERO	1	725
MANGUITOS AMEX	9	12.782
REHAB. INTERIOR CERCHAS	4	335
PACKER	3	3.616
REH. INT. MODULO HA-PE	7	695
TRATAM. IMPERMEAB. CON RESINA	1	2.582
REHABILITACIÓN ESTRUCTURAL	1	425
<b>TOTALES:</b>	<b>125</b>	<b>47.969</b>

Organizada por:

# EMASESA-OBRAS TECNOLOGIAS SIN ZANJA



Organizada por:



# EXPERIENCIAS EN EMASESA:

## REHABILITACION COLECTOR O-300 AVD. REPUBLICA ARGENTINA-SEVILLA



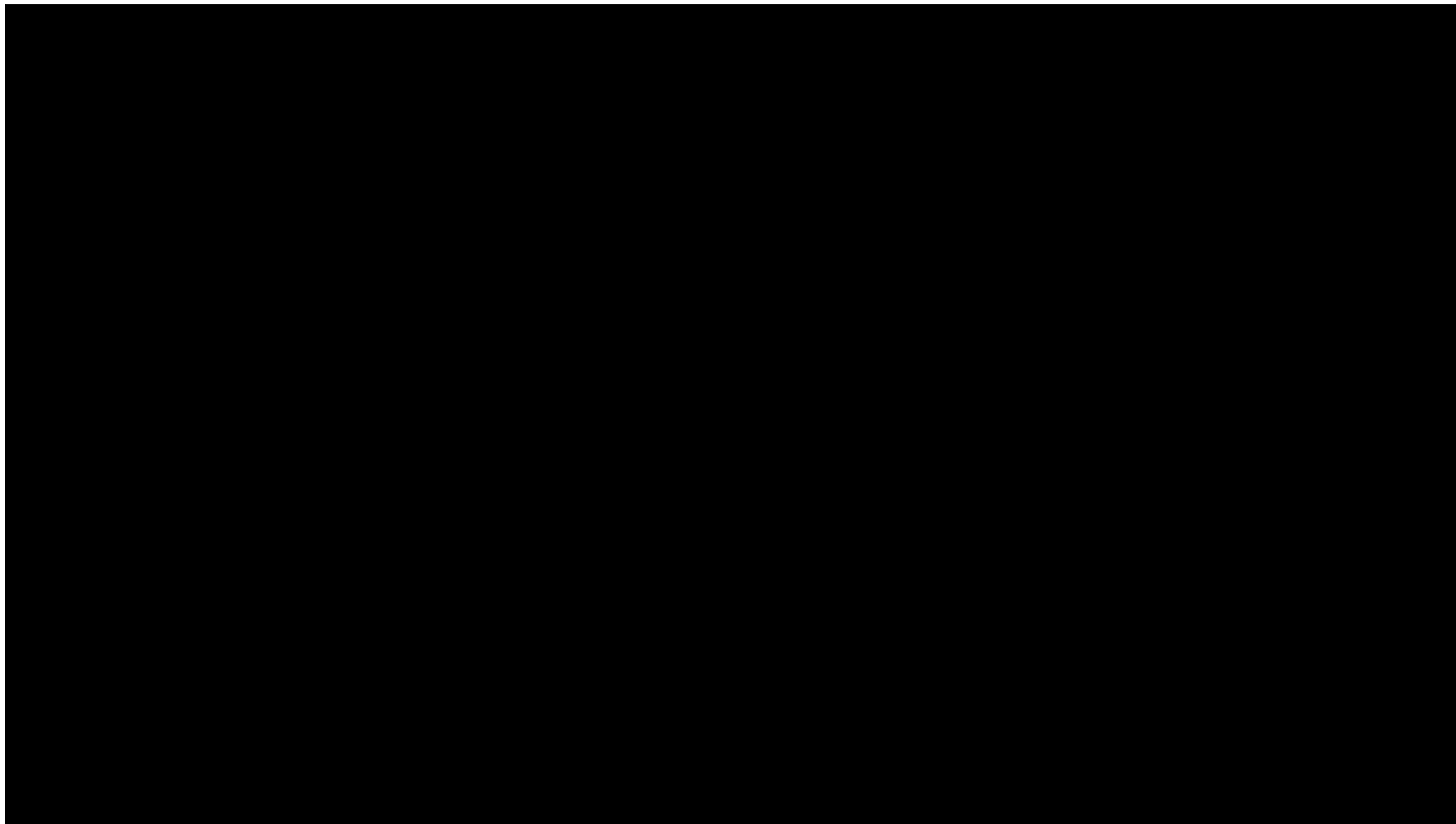
- Denominación: Colector O-300
- Ubicación: Avd de la República y Avd Blas Infante.
- Sección: Ovoide - 2.70 x 1.60 m
- Construcción: HM "in-situ"
- Cuenca OESTE: Sur-Este de Triana y Nor-Este de los Remedios.
- (Sup 114,04 Ha)



Organizada por:

# EXPERIENCIAS EN EMASESA:

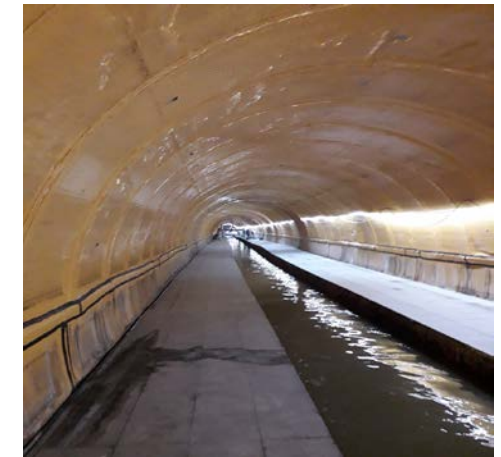
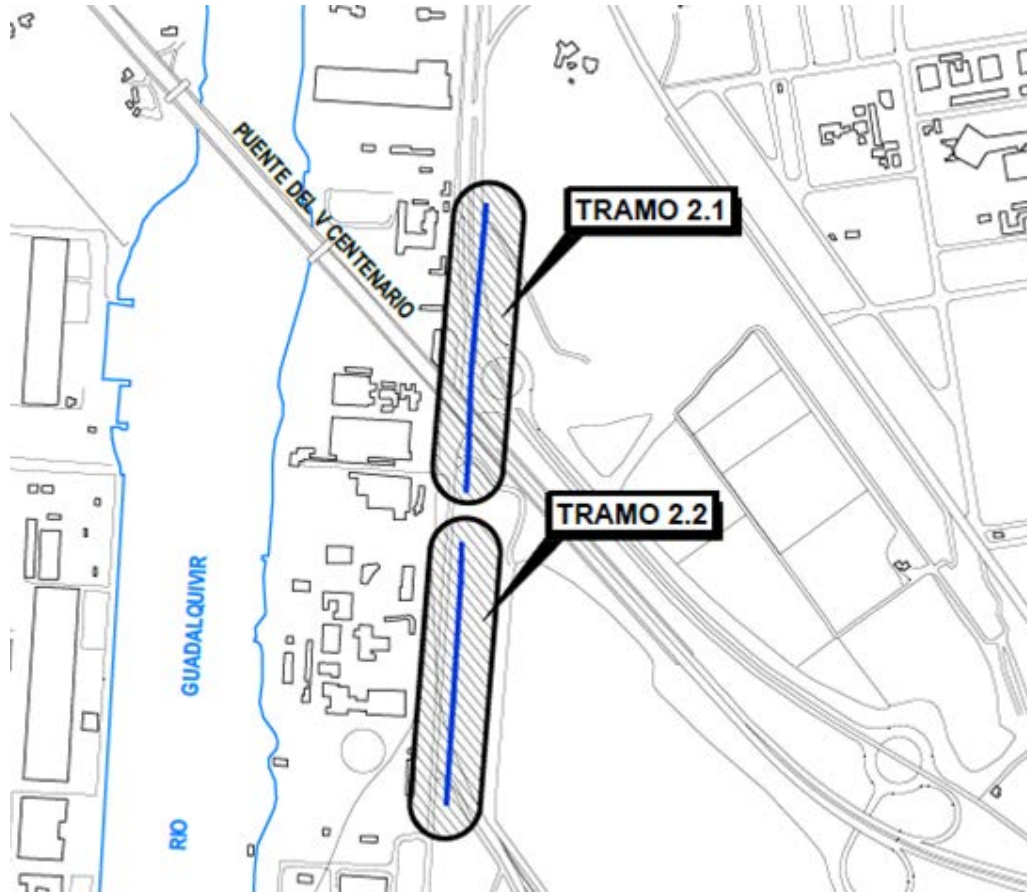
## REHABILITACION COLECTOR O-300 AVD. REPUBLICA ARGENTINA-SEVILLA



**Organizada por:**

## EXPERIENCIAS EN EMASESA: REHABILITACION EMISARIO PUERTO S-200

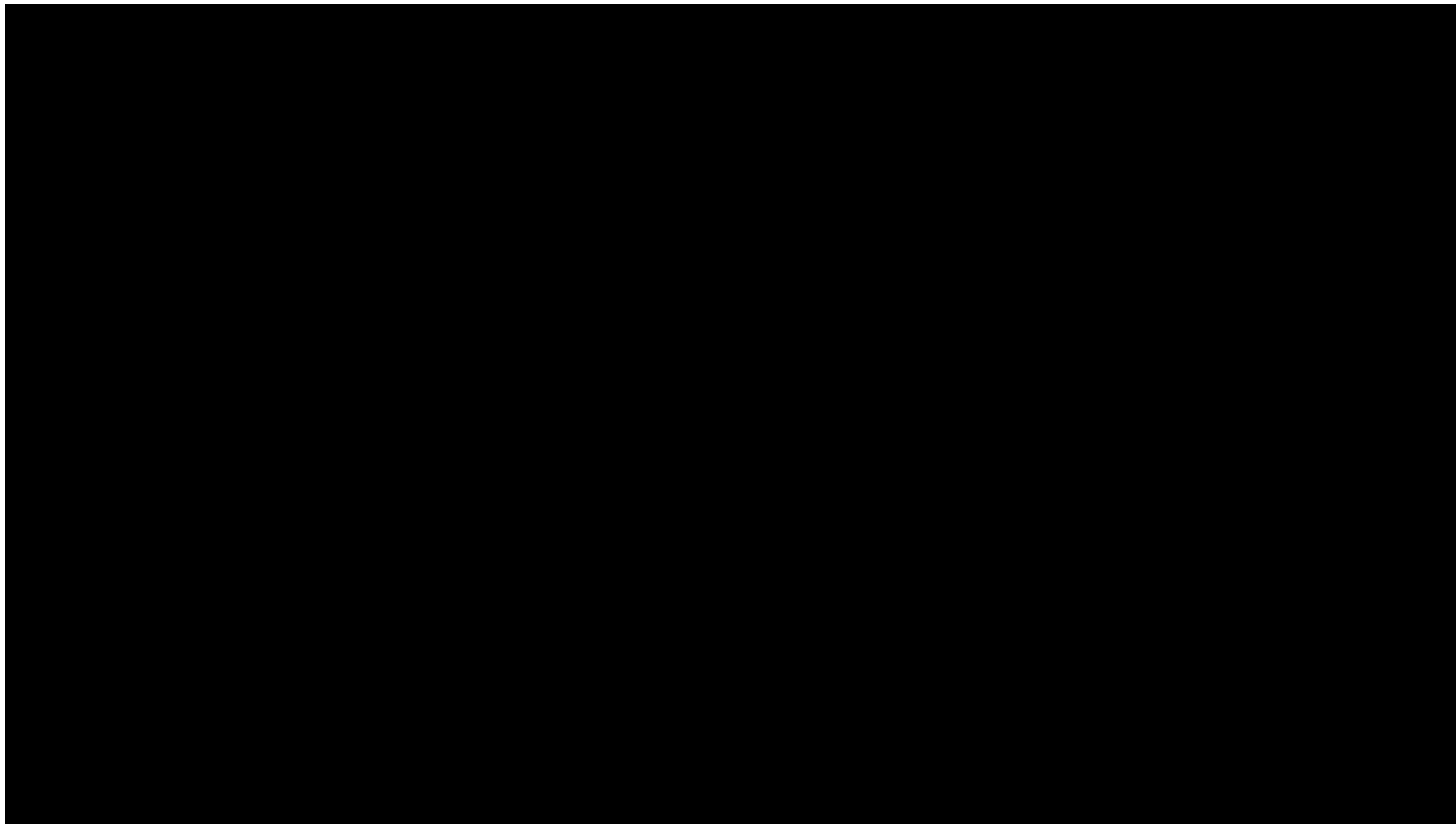
- Denominación: Colector S-200
- Ubicación: Avd. de las Razas.
- Sección: Galería 5600 x 6000 mm, equipada con canal de aguas bajas y 2 andenes
- Construcción: HM "in-situ"
- Cuenca ESTE: Sevilla Capital y lado Este de la dársena del Guadalquivir



Organizada por:



# EXPERIENCIAS EN EMASESA: REHABILITACION EMISARIO PUERTO S-200



**Organizada por:**



# Muchas gracias por su atención

Organizada por: